

Клеммная коробка IP54 3х

Клеммная коробка IP54 3х Geniled предназначена для соединения двух кабелей между собой в наружных сетях. Колодка имеет степень защиты IP54, компактные размеры, возможность монтажа на поверхность. Внутри расположены три винтовых зажима.



Модель	Клеммная коробка IP54 3х
Артикул	14016
Установка	Накладная
Технические характеристики	
Диаметр кабеля	6 - 8 мм
Сечение провода	0,5 – 2,5 мм ²
Максимальный ток	24 А
Максимальное напряжение	~ 450 В
Степень защиты	IP54
Температура установки	от -10° до +50° С
Рабочая температура	от -50° до +50° С
Материалы и компоненты	
Корпус	Пластик
Цвет	Белый
Прочие характеристики	
Габаритные размеры	77,5 x 43 x 18 мм
Масса	19,5 г

Рисунок 1 – Внешний вид.

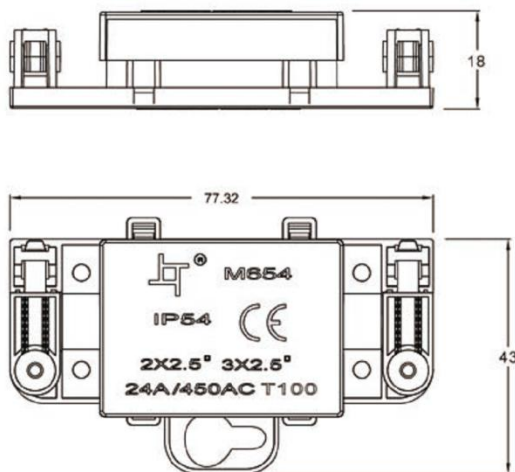


Рисунок 2 – Габаритный чертёж.

